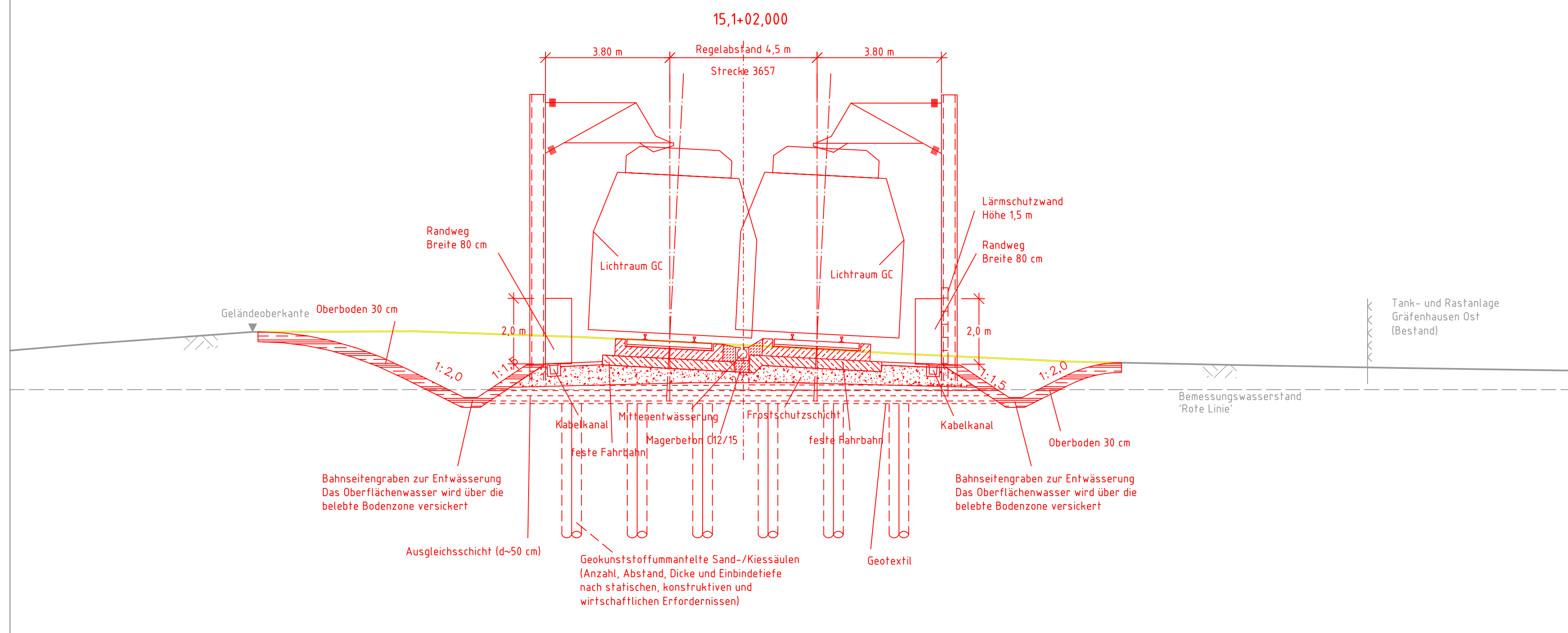
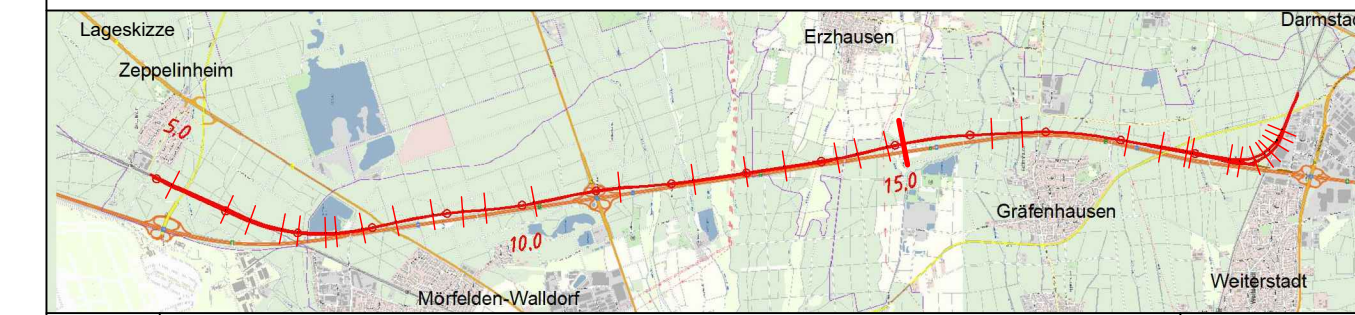


Genehmigungsvermerk des Eisenbahn Bundesamt



| | | |
|-------|-----------------------------|---------------|
| Index | Änderungen bzw. Ergänzungen | Planungsstand |
|-------|-----------------------------|---------------|

Genehmigungsplanung: Frühe Öffentlichkeitsbeteiligung

| Vorhabenträger: DB Netz AG Zentrale Theodor-Heuss-Allee 7 60486 Frankfurt am Main | Vertreter des Vorhabenträgers: DB NETZE DB Netz AG NBS Frankfurt-Mannheim Hahnstraße 49 60528 Frankfurt am Main Frankfurt a. M., den 30.06.2021 | Planzeichen intern: Auftrags-Nr.: <table border="1"> <thead> <tr> <th></th> <th>Datum</th> <th>Name</th> </tr> </thead> <tbody> <tr> <td>gez.</td> <td>03.2020</td> <td>AGr</td> </tr> <tr> <td>bearb.</td> <td>03.2020</td> <td>ESH</td> </tr> <tr> <td>gepr.</td> <td>04.2021</td> <td>Bon</td> </tr> </tbody> </table> | | Datum | Name | gez. | 03.2020 | AGr | bearb. | 03.2020 | ESH | gepr. | 04.2021 | Bon |
|---|--|---|--|-------|------|------|---------|-----|--------|---------|-----|-------|---------|-----|
| | Datum | Name | | | | | | | | | | | | |
| gez. | 03.2020 | AGr | | | | | | | | | | | | |
| bearb. | 03.2020 | ESH | | | | | | | | | | | | |
| gepr. | 04.2021 | Bon | | | | | | | | | | | | |

| | | |
|---|---|---|
| Planverfasser: Ingenieurgesellschaft Schüßler-Plan - BGS Schüßler-Plan Ingenieurgesellschaft mbH Lindleystraße 11 60314 Frankfurt am Main Telefon: 069/968 857-0 Telefax: 069/968 857-99 | Sweco GmbH Hanauer Landstraße 135-137 60314 Frankfurt am Main Telefon: 069/959 21-0 Telefax: 069/959 21-437 Frankfurt a.M., den 30.06.2021 | Höhensystem: DBRef Koordinatensystem: DBRef Ursprungsplan: - Blattgröße: 68,9 x 29,7 Maßstab: 1:100 |
|---|---|---|

Vorhaben: **Neubaustrecke Frankfurt-Mannheim**
Pfa 1 - Zeppelinheim-Weiterstadt
km 4,875 bis 19,782

| | |
|-------------|--|
| Planart: | Querschnitt |
| Planinhalt: | Querschnitt Strecke 3657 km 15,1+02,000 |